

27 МАРТА -
5 АПРЕЛЯ
2024



ДЕКАДА

ЕСТЕСТВЕННО-НАУЧНОГО
И ТЕХНОЛОГИЧЕСКОГО
ОБРАЗОВАНИЯ

27-29 МАРТА

Международный онлайн-форум
для специалистов
системы образования

**«НАУКА И
ТЕХНОЛОГИИ
В ОБРАЗОВАНИИ»**

28 МАРТА

Всероссийская научно-практическая
конференция с международным участием

**«ТЕХНОЛОГИЧЕСКОЕ
ОБРАЗОВАНИЕ:
ТЕОРИЯ И ИННОВАЦИОННЫЕ
ПРАКТИКИ»**

5 АПРЕЛЯ

Форум

**«ПРАКТИКИ ОРГАНИЗАЦИИ СИСТЕМЫ
ПРЕДПРОФИЛЬНОГО И ПРОФИЛЬНОГО
ОБРАЗОВАНИЯ В ОБРАЗОВАТЕЛЬНЫХ
ОРГАНИЗАЦИЯХ РФ: ПРОБЛЕМЫ
И ТЕНДЕНЦИИ РАЗВИТИЯ»**

**КРУГЛЫЙ СТОЛ «Преподавание компьютерной графики
и черчения: методика и инструменты»**

Основные вопросы



Введение предмета «Труд (технология)»: изменения в содержании и подходы к преподаванию черчения.



Методические особенности преподавания инвариантного модуля «Компьютерная графика. Черчения».



Преподавание черчения с использованием электронных образовательных ресурсов и цифровых инструментов.



Использование САПР КОМПАС-3D в преподавании черчения и 3D-моделирования.

Предмет «Труд (технология)»

Федеральный закон от 19.12.2023 г. № 618-ФЗ

*О внесении изменений в Федеральный закон
«Об образовании в Российской Федерации»*

“

Часть 63 статьи 12 изложить в следующей редакции: «6³. При разработке основной общеобразовательной программы основного общего образования организации... предусматривают **непосредственное применение...** при реализации... обязательной части образовательной программы основного общего образования федеральных рабочих программ по учебным предметам "Русский язык", "Литература", "История", "Обществознание", "География", "Основы безопасности и защиты Родины" и **"Труд (технология)"**...»

”

Вступает в силу с 1 сентября 2024 года

Предмет «Технология» в XX и XXI веках

1884 — «Ручной труд» — труд, как средство гармонизации умственной и физической деятельности

1960-е — введение производственного обучения

1970-1980-е — Концепция трудовой подготовки, П. Р. Атутов, В. А. Поляков (УПК)

1980/1981 — «Технический труд», «Обслуживающий труд»

1993 — «Технология», П. Р. Атутов, программа В. Д. Симоненко, Ю. Л. Хотунцева, введён метод проектов. Предмет «Технология. Технический труд», «Технология. Обслуживающий труд» и «Технология. Сельскохозяйственный труд»

2012 — ФГОС. Совместное обучение мальчиков и девочек

2018 — «Технология». Концепция (АСИ) — модульный подход, цифровые технологии

2020 — ПООП ООО — введение робототехники, 3D-моделирования и других модулей

2023 — ФРП ООО — программа, состоящая из инвариантных и вариативных модулей

2024 — ФРП ООО «Труд (технология)». Непосредственное применение ФРП в школе!



Введение в цифровую экономику — ведущая задача предмета «Труд (технология)» в XXI веке

ФРП ООО «Технология» для 5–9-го классов



ИНСТИТУТ СТРАТЕГИИ
РАЗВИТИЯ ОБРАЗОВАНИЯ
федеральное государственное
бюджетное научное учреждение

ФЕДЕРАЛЬНАЯ РАБОЧАЯ ПРОГРАММА
ОСНОВНОГО ОБЩЕГО ОБРАЗОВАНИЯ

ТЕХНОЛОГИЯ

(для 5–9 классов образовательных организаций)

Москва – 2023

Программа по технологии построена по модульному принципу.

Модульная программа по технологии – это система логически завершённых блоков (модулей) учебного материала, позволяющих достигнуть конкретных образовательных результатов, предусматривающая разные образовательные траектории её реализации.

Модульная программа включает инвариантные (обязательные) модули и вариативные.

Инвариантные модули:

- ✓ Модуль «Производство и технологии»
- ✓ Модуль «Технологии обработки материалов и пищевых продуктов»
- ✓ Модуль «Компьютерная графика. Черчение»
- ✓ Модуль «Робототехника»
- ✓ Модуль «3D-моделирование, прототипирование, макетирование»

Вариативные модули программы по технологии

Вариативные модули программы отражают современные направления развития индустриального производства и сельского хозяйства. Вариативные модули могут быть расширены за счет приоритетных технологий, указанных в стратегических документах научного и технологического развития страны, и региональных особенностей развития экономики и производства (и соответствующей потребности в кадрах высокой квалификации).

Методические особенности преподавания инвариантного модуля «Компьютерная графика. Черчения»

ЦЕЛЬ: формирование графической грамотности у обучающихся основной школы.



Методические особенности преподавания инвариантного модуля «Компьютерная графика. Черчения»

1. Модуль осваивается во взаимосвязи с модулями «Производство и технология», «Технология обработки материалов и пищевых продуктов», «3D-моделирование, прототипирование, макетирование»,
 - как с точки зрения общего понятийного ряда (модель, чертеж, эскиз, технологическая карта, САПР и пр.),
 - так и с точки зрения использования (анализа, обработки, применения) графической информации при изготовлении изделий или выполнении проектных работ.

Методические особенности преподавания инвариантного модуля «Компьютерная графика. Черчения»

2. Одной из задач модуля является раскрытие мира графики и применения графической информации в разных сферах деятельности, для решения разных производственно-технологических задач – проектных, конструкторских, технологических, управленческих, художественно-творческих (дизайнерских) и пр.

Методические особенности преподавания инвариантного модуля «Компьютерная графика. Черчения»

3. Пространственная логика освоения материала по классам (годам обучения) строится от одномерных (плоских) изображений к двумерным и трехмерным моделям, создаваемых как «вручную» с помощью графических инструментов, так и с помощью специальных компьютерных программ (графических редакторов, САПР).

Методические особенности преподавания инвариантного модуля «Компьютерная графика. Черчения»

4. В каждой новой теме модуля раскрываются 2 стороны графики и черчения:
 - ✓ со стороны основных, базовых элементов, способов, приемов, с помощью которых создаются графические изображения и модели;
 - ✓ со стороны раскрытия технологии, последовательности выполнения работы (анализа, построения чертежа, создания проекта).

Методические особенности преподавания инвариантного модуля «Компьютерная графика. Черчения»

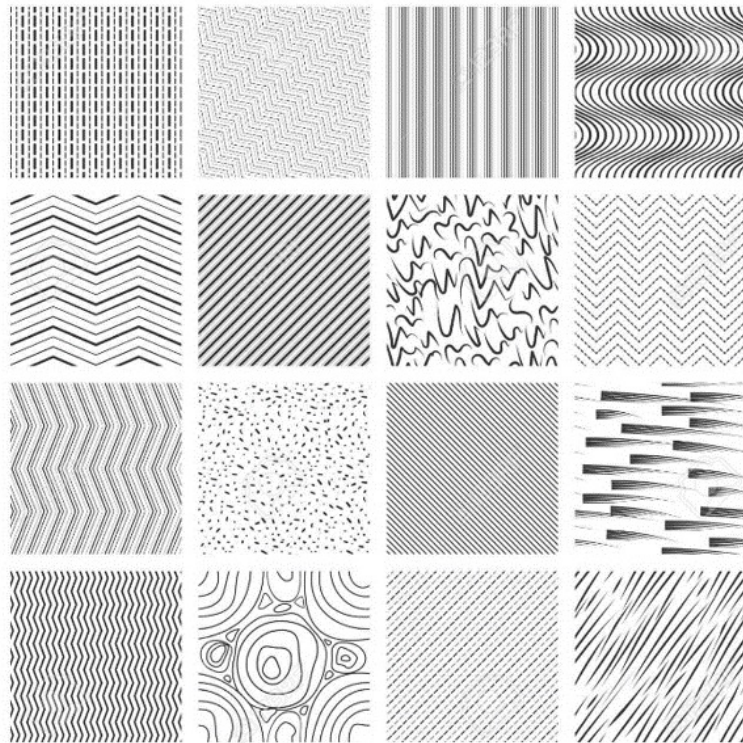
5. Выполнение практических работ в данном модуле представляет собой следующую взаимосвязь:

анализ (формы, чертежа, графической информации) – **выбор**

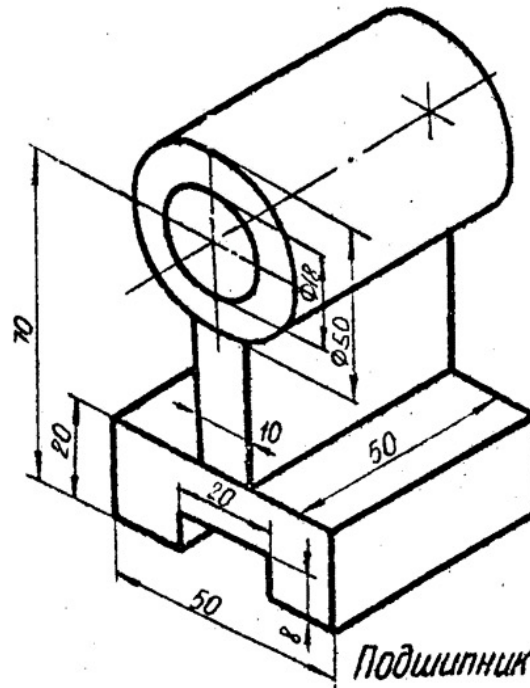
инструментов и способов работы – **выполнение** конкретных практических

и проектных работ – **оценка (анализ)** качества работы.

Методические особенности преподавания инвариантного модуля «Компьютерная графика. Черчения»



Линии в графическом дизайне



Линии на чертеже

